

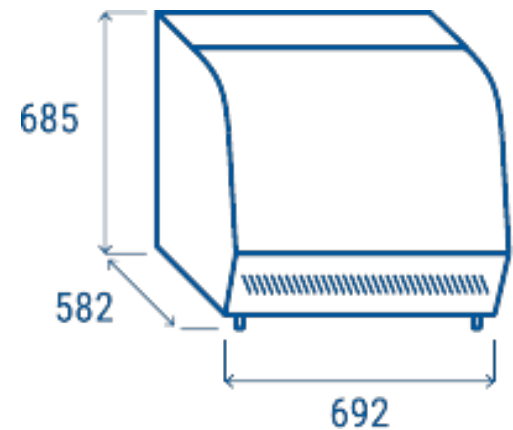


Scheda tecnica

Profondità	582 mm
Altezza	685 mm
Larghezza	692 mm
Profondità interna	505 mm
Altezza interna	430 mm
Larghezza interna	662 mm
Rumorosità	15 dB(A)
KW/24h	N/A Kw
Capacità	0
Consumo	1100 W
Peso Netto	48 Kg
Range di Temperatura	+30° ~ +90°C

Caratteristiche

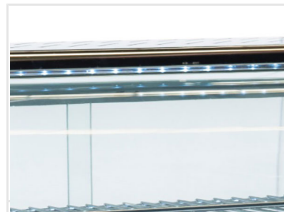
- Espositore riscaldato da banco 120 Lt.
- Vetro curvo e basamento in acciaio inox
- Vetro temperato con cornice trasparente
- Termostato meccanico
- Termometro analogico
- Luce interna LED
- Sportelli posteriori scorrevoli
- Ripiani regolabili cromati (N.3 Pcs)
- N.4 supporti fissi assemblati sotto il basamento



Basamento in acciaio inox



Doppio vetro anti-disperione



Luce LED interna